

フォノイコライザー

TRX-EQ7

取扱説明書



TRIODE

株式会社トライオード

〒343-0032 埼玉県越谷市袋山 609-3

TEL:048-940-3852 / FAX:048-940-3853

Eメール: service@triode.co.jp

本機は一般家庭用オーディオ機器として作られたものです。一般家庭用以外（たとえば飲食店等でのBGMなど営業用の長時間使用、車両、船舶への搭載使用、野外での使用など）に使用しないでください。一般家庭用以外の使用で故障した場合は、保証期間内でも有償修理とさせていただきます。

不明点やご質問等は当社ユーザーサポート係宛て、下記時間内にお問合せください。

ユーザーサポート受付時間：月～金曜日 TEL 10:00～16:00(休業日を除く)

2020年7月 Ver.1

この度はトライオード製品をお買い求めいただきまして誠に有難うございます。本機の機能を十分にお楽しみいただく為にも、ご使用前に本書を良くお読みいただき、正しくご使用ください。また、「安全上のご注意」は必ずお読みください。
また、本書は保証書とともに大切に保管してください。

安全上のご注意



警告 以下の内容を無視して誤った取り扱いをすると火災や感電による重大な人身事故の原因となります。

- ・絶対にボンネットを開けないでください。故障や感電の原因となります。内部には高電圧がかかっている部分があります。内部接触による人体の損傷や火傷などの責任は負いかねます。
- ・万が一、以下の様な異常が生じた場合、すぐに電源スイッチを切り、電源アダプターをコンセントから抜いてください。そのまま使用すると火災や感電の原因となりますので直ちに弊社へ修理をご依頼ください。電源アダプターを容易にコンセントから抜くことができるように設置してください。
 - ・煙が出たり異臭がする
 - ・本機の内部に水(その他の液体)や異物が入った
 - ・落としたり、本体を破損した
- ・付属の専用電源アダプター以外は使用しないでください。電源アダプターは交流(AC)100V以外の電源で使用しないでください。それ以外の電源電圧や船舶等の直流(DC)電源には直接接続しないでください。故障や火災、感電の原因となります。
- ・電源ケーブルを傷つけないでください。(重い物の下敷きになる／無理にねじ曲げたり引っ張ったりする／加工する／加熱する)電源コードが破損(芯線が露出、断線)すると火災や感電の原因となります。また、電源プラグにホコリがたまらない様にしてください。プラグとコンセントの間にホコリがたまると火災や感電の原因となります。定期的に電源アダプターをコンセントから抜いてホコリを取り除いてください。
- ・以下の内容をお守りください。内容に反したご使用をされると火災や感電、火傷の原因となります。
 - ・本機の上や周囲に花瓶や水などが入った容器を置かない
 - ・本機の上に火のついたローソクなど裸火を置かない
 - ・本機を改造しない
 - ・本機に新聞、テーブルクロス、カーテンなど放熱を妨げるものをかぶせない



注意

以下の内容を見逃して誤った取り扱いをすると感電やその他の事故により怪我や物的損害の原因となります。

- ・ふらついたり傾いた所などの不安定な場所や、水滴又は飛沫がかかる場所、湿気やホコリの多い場所、調理器具や加湿器等の油煙や湯気が当たる場所に設置しないでください。落下等により怪我や発煙、発火の原因になります。
- ・電源アダプターは以下の様な取扱いはしないでください。破損による感電や発火の原因になります。
 - ・プラグを抜く時にケーブルを引っ張る
 - ・ぬれた手でプラグを抜き差しする
 - ・熱器具のそばに近づけて設置する
- ・長期間ご使用にならない時は、安全のため電源アダプターをコンセントから抜いてください。また移動やお手入れの時は、電源を切り、電源アダプターをコンセントから抜いて行ってください。
- ・電源を入れる時はアンプの音量を最小にしてください。突然大きな音が出て聴力障害の原因になる事があります。また、ご使用時は適切な音量でご鑑賞ください。長時間大音量でお聴きになると聴力障害の原因となります。
- ・付属の電源アダプターは本機専用です。他の機器では使用できません。

I 付属品

本機の梱包箱を平らな場所に置き、天面から開封し、注意しながら製品を取出してください。

本体及び付属品は下記のとおりです。ご確認ください。

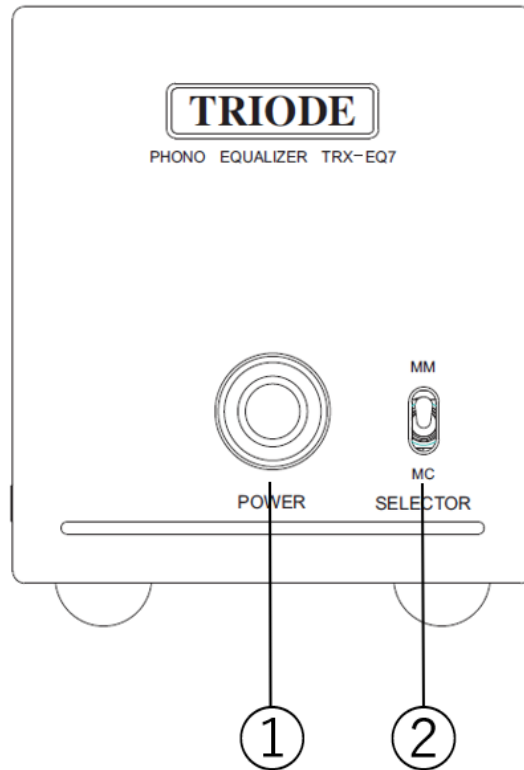
- ① TRX-EQ7 本体 × 1
- ② 専用電源アダプター × 1
- ③ 取扱説明書（本書） × 1
- ④ 保証書 × 1

※保証書には必要事項を記入し、大切に保管してください。

※梱包箱、梱包材は、今後の輸送の際に役立ちますので、保管されることをお勧めします。

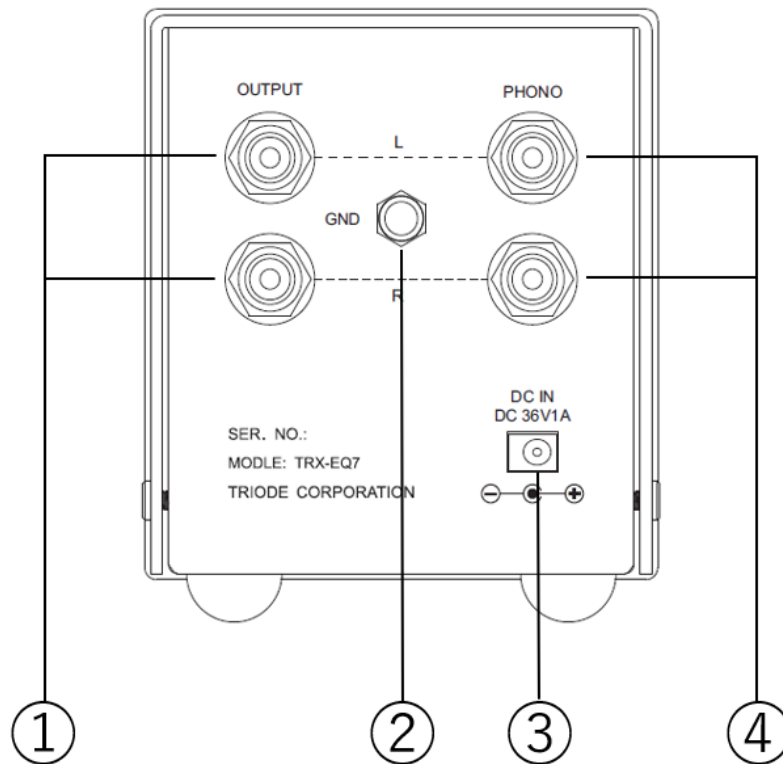
II 各部の名称と働き

フロントパネル部



- ① 電源スイッチ：中心部のボタンを押すと電源が入り（ON）、もう一度押すと電源が切れます（OFF）。
電源が入ると、ボタンの周囲が橙色に光ります。
- ② セレクター：接続するアナログレコードプレーヤーのカートリッジの型式を選択します。
カートリッジがMM型の場合は「MM」に、MC型の場合は「MC」に切り替えてください。

リアパネル部



- ① 出力端子：アンプのライン入力端子に接続します。上側「L」が左チャンネル、下側「R」が右チャンネルです。
- ② アース端子：アナログレコードプレーヤーのアース線を接続します。
(アナログレコードプレーヤーによってはアース線が無いものもあります。)
- ③ DC36V 電源入力端子：付属の専用電源アダプターを接続します。
- ④ PHONO 入力端子：アナログレコードプレーヤーの出力を接続します。
上側「L」が左チャンネル、下側「R」が右チャンネルです。

Ⅲ 接続

機器の接続を行う場合には、必ず電源スイッチを切り、電源アダプターを電源コンセントから抜いてください。

- ① アナログレコードプレーヤーの出力を本機の **PHONO** 入力端子に接続します。
上側「L」が左チャンネル、下側「R」が右チャンネルです。
- ② アナログレコードプレーヤーのアース線を本機のアース端子に接続します。
(アナログレコードプレーヤーによってはアース線が無いものもあります。)
- ③ 本機の出端子とアンプのライン入力端子を接続します。
注：アンプの **PHONO** 入力端子には接続しないでください。音が歪みます。
- ④ DC36V 電源入力端子に付属の専用電源アダプターを接続します。
- ⑤ 電源スイッチが OFF になっていることを確認してから、電源アダプターを電源コンセントに差し込みます。

Ⅳ 操作方法

- ① 電源を入れる。
電源スイッチを押し電源を入れます。電源スイッチのボタンの周囲が橙色に光ります。
注：電源を入れる前に、アンプの音量が絞られていることを確認してください。
ノイズが出る場合があります。
- ② セレクターで接続するアナログレコードプレーヤーのカートリッジの型式を選択します
カートリッジがMM型の場合は「MM」に、MC型の場合は「MC」に切り換えてください。
注：切り換えの際はアンプの音量を絞ってください。ノイズが出る場合があります。
- ③ 電源を切る。
電源スイッチをもう一度押すと電源が切れます。
電源スイッチのボタンの周囲の橙色の光が消えます。
注：電源を切る際は、アンプの電源を先に切るか、アンプの音量を絞ってください。
ノイズが出る場合があります。

V 故障かな？と思ったら

故障かな？と思ったら、下記を調べてみてください。故障ではなく解決する場合があります。また、本機以外に原因がある場合もあります。ご使用の他の機器も合わせてお調べください。下記の項目を調べても直らない場合は弊社サービス部門にご連絡ください。

症状	原因	対策
電源が入らない。	<ul style="list-style-type: none">電源アダプターが正しく接続されていない。電源アダプターがコンセントから外れている。	<ul style="list-style-type: none">電源アダプターの電源ケーブルを電源入力端子に正しく差し込んでください。また、電源アダプターがコンセントにしっかり刺さっているか確認してください。
音が出ない	<ul style="list-style-type: none">接続コードが端子から外れている、または、間違えて接続されている。	<ul style="list-style-type: none">正しく、確実に接続してください。
音が歪む、音が小さい	<ul style="list-style-type: none">セレクターのMM/MC切り替えが間違っている	<ul style="list-style-type: none">使用するカートリッジの型式に合わせてMM/MCを選択してください。
ハムノイズが出る	<ul style="list-style-type: none">アナログレコードプレーヤーからのアース線が外れている	<ul style="list-style-type: none">アナログレコードプレーヤーからのアース線をアース端子に接続してください。

VI 保証について

製品は厳密な検査を経て出荷されておりますが、正常な使用状態で故障が発生した場合は、保証規定により無償で修理させていただきます。

1. 保証書による保証は、保証書に記載のあるお客様に対してのみ適用されます。
2. 保証期間はご購入日より保証書に記載の期間内です。
3. 保証期間内の正常な使用状態において、故障が発生した場合には無償で修理致します。
4. 次の場合は、保証期間内でも修理は有償にて申し受けます。
 - (1) 保証書のご提示のない場合。
 - (2) 保証書にお買い上げ日、お客様名、販売店名の記入がない場合あるいは字句を書き換えられた場合。
 - (3) お買い上げ後の移動、落下等による故障および損傷。
 - (4) お取り扱い上の不注意による故障、誤用あるいは故意の濫用による故障の場合。
 - (5) 火災、地震、風水害、雷、その他天災地変、塩害、公害や異常電圧による故障および損傷。
 - (6) 故障の原因が本製品以外の部分またはその他の機器によって生じた場合。
 - (7) 業務用など一般家庭用以外での使用による故障および損傷。
 - (8) お客様のご使用環境や維持・管理方法に起因して生じた故障および損傷。
(例：埃、錆、カビ、虫や小動物の侵入等)
 - (9) 当社もしくは当社が委嘱した者以外の手により修理、調整、改造等が行われた場合。
 - (10) 保証期間中に発生した故障について、保証期間終了後に修理を依頼された場合。
5. 保証書は不可抗力による紛失等の場合を除き再発行いたしません。
6. 故障によりお買い上げの製品を使用できなかったことによる損害については補償いたしません。
7. この保証は日本国内においてのみ有効です。

VII 仕様

- 回路形式：半導体回路
- MC 回路：FET A 級増幅
- RIAA 偏差：±0.5dB (20Hz～20kHz)
- 全高調波歪率:0.025%
- チャンネルセパレーション：70dB
- 入力端子：1 系統 (RCA ピン)
- 入力感度：MM 2.5mV/ MC 0.25mV
- ゲイン：MM 46dB/ MC 64dB
- 適応カートリッジインピーダンス：MM 47k Ω / MC 2 Ω ～47 Ω
- 出力端子：1 系統 (RCA ピン)
- 出力インピーダンス：300 Ω
- 電源：DC36V/1A (専用電源アダプター使用)
- 外形寸法：横 90×奥行 230×高 100mm (電源アダプター含まず)
- 質量：1.0kg (電源アダプター含まず)

※製品の外観、仕様は改善のため予告なく変更することがあります。

株式会社トライオード
〒343-0032 埼玉県越谷市袋山 609-3
TEL：048-940-3852 FAX：048-940-3853
E-mail：service@triode.co.jp