

## 主な仕様

最大出力	A B 級 35W + 35W (8Ω)
周波数特性	10Hz ~ 100kHz -1/-4dB
S/N 比	90dB 以上
歪率	0.1%以下 (8Ω、1kHz)
入出力端子	RCA4 系統 (前部 1、後部 2) プリアンプ入力 1 系統 テープアウト録音 1 系統
入力感度	400mV (at 100kΩ)
入力インピーダンス	100kΩ
出力インピーダンス	6 ~ 8Ω
使用真空管	初段 12AX7×1、ドライバー段 12AU7×2、 出力管 / KT88×4 (TRV-88SE) または EL34×4 (TRV-35SE)
ヒューズ	T4A 250V
消費電力	無信号時 100W / 最大出力時 220W
電源電圧	AC100V (50 / 60Hz)
最大外形寸法	340 (W) × 185 (H) × 315 (D) mm
質量	15kg
付属品	真空管カバー、電源コード、取扱説明書、保証書、

※仕様及び外観は改良のため予告なく変更することがあります。

※製品の改善により、取扱説明書のイラストなどが一部製品と異なる事があります。予めご了承ください。

※付属の電源コードは本機専用です。他の機器では使用できません。

※本機は一般家庭用オーディオ機器として作られたものです。一般家庭用以外(たとえば飲食店等でのBGMなど営業用の使用、車両、船舶への搭載使用、野外での使用など)に使用しないでください。一般家庭用以外での使用で故障した場合は、保証期間内でも有償修理とさせていただきます。

Triode Corporation Ltd.

株式会社トライオード®

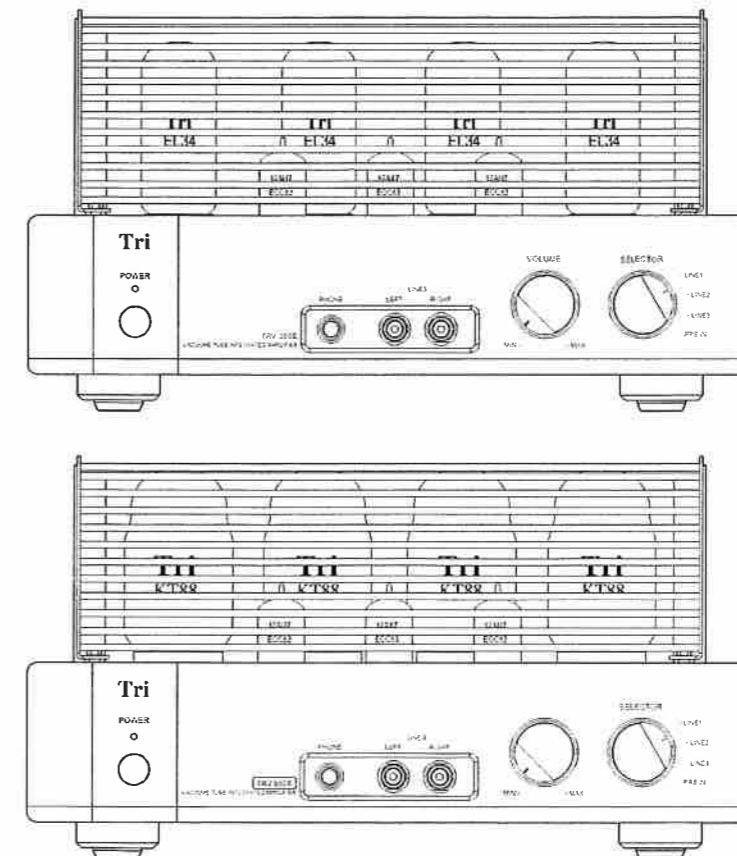
国内販売総代理店：株式会社トライオード  
〒343-0032 埼玉県越谷市袋山 609-3 TEL: 048-940-3852 FAX: 048-940-3853  
<http://www.triode.co.jp/> e-mail: info@triode.co.jp

0907-B

## AB 級プリメインアンプ

# TRV-35SE TRV-88SE

## 取扱説明書



Vacuum Tube Integrated Amplifier

株式会社トライオード®

### もくじ

- はじめに ..... 2
- 本機の特徴 ..... 2
- 安全上の注意 ..... 2
- 使用上の注意 ..... 5
- 付属品について ..... 6
- フロントパネルの機能 ..... 6
- リアパネルの機能 ..... 7
- 接続方法 ..... 8
- 使用で注意いただきたいこと ..... 9
- 保証とアフターサービス ..... 10
- 真空管の交換について ..... 11
- 主な仕様 ..... 12

### はじめに

この度はトライオード真空管アンプTRV-88SE/35SEをお買い上げいただき誠にありがとうございます。また、出張修理は行っておりませんので、外装箱や梱包材は修理などの再輸送の際に必要ですので、取扱説明書と一緒に大切に保管してください。

### 本機の特徴

- TRV-35SEは株式会社トライオード創立10周年記念モデルとして500台限定生産されたTRV-34SEの501台以降のレギュラー製品です。
- アンプの出力発揮するコストパフォーマンスからAB級45W+45W出力発揮するコストパフォーマンスに優れた製品です。
- 当社の本機を含むアンプは比較的増幅度が高く設計されており、アンプを使用することにより更に音楽性豊かな音場空間を再現いたします。

### 安全上の注意

製品を安全にお使いいただくため、ご使用前に必ずお読みください。

### 取扱表示について

この取扱説明書には、いろいろな表示が記載されています。これらは、製品を安全にお使いいただき、人への危害や財産への損害を未然に防止するための表示です。記号の意味をよくご理解の上、本文をお読みください。

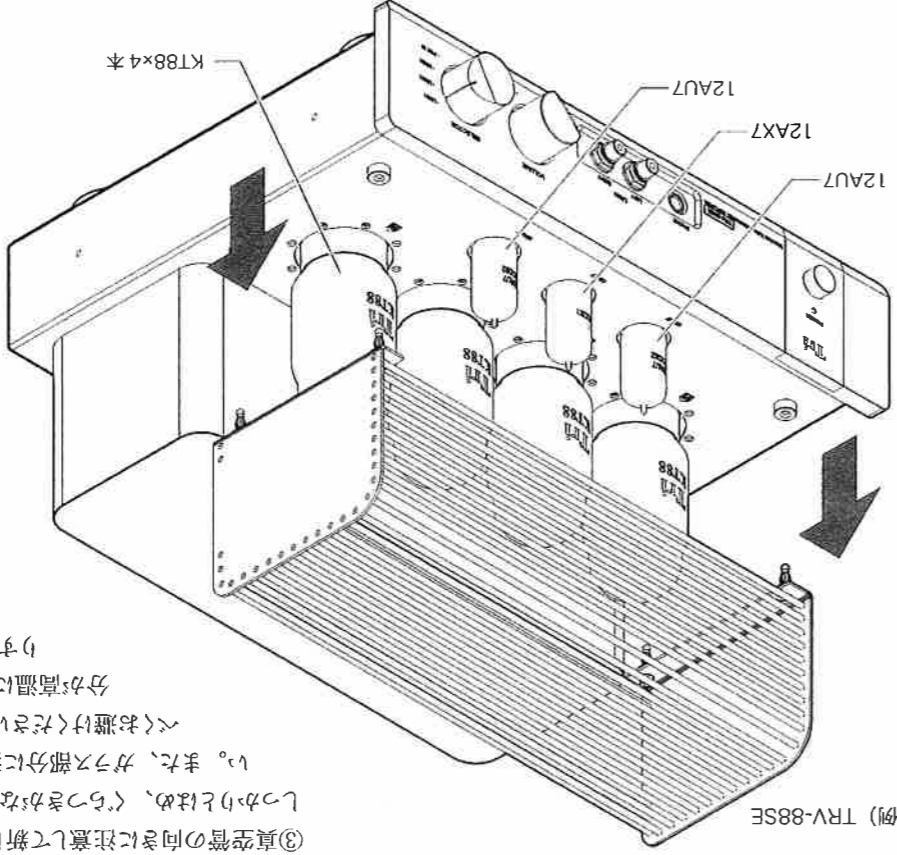
### 真空管の交換について

真空管は消耗品ですが、電球の様にライオンが短いわけはありません。しかしライオンは切れやノイズが発生した場合には、真空管を交換する必要があります。ただしEL34真空管またはKT88真空管はパイプ調整が必要となりますので、交換の必要性が生じた場合は修理をご依頼下さい。前段真空管の12AX7 (ECC83)及び12AU7 (ECC82)は調整の必要がありませんのでお客様ご自身で交換が可能です。下記の注意事項をお守りいただいた上で作業を行ってください。

※ご注意 弊社純正品以外の真空管を使用した場合により起こった故障につきましては保証期間内であっても有償修理とさせていただきます。

- ①真空管カバーの両端を持ってまっすぐに引き上げて
- ②交換する真空管を持ってまっすぐに引き抜きます。

- ③真空管の向きに注意して新しい真空管を根元までしっかりとはめ、くわつきがないことを確認してください。また、ガラス部分に素手で触れることはなるべく避けください。油脂が付着した部分が高温になり、真空管が割れたりすることがあります。手袋をはめるか、乾いた布巾などを用いて作業されることをお勧めします。



※交換用真空管はトライオード純正品をお求めください。純正以外の真空管を使用して発生した不具合については、保証対象外です。

※交換は不良の真空管のみで構いません。



- ④真空管カバーをもとに戻します。

故障かな？と思ったら

本機の調子がおかしいと思ったら、サービスをご依頼される前に以下の内容をもう一度チェックしてください。それでも正常に動作しない場合は、お買い上げの販売店または当社サービスまでご連絡ください。

症状	原因	対処法
電源スイッチを入れても反応しない	・電源ケーブルが本機の電源ソケットまたはコンセントに正しく接続されていない	・電源ケーブルを正しく接続してください
電源が入っていても再生音が出ない	・インプットする側 (CD プレーヤー、D/A コンバーターなど) が正しく接続されていない	・インプット側と本機を正しく接続してください
	・インプット側から正しい信号が送られていない	・インプット側の機器を確認してください
	・ケーブルが正しく動作するように接続されていない	・各ケーブルの種類と接続を確認してください

保証とアフターサービス

●保証について

①この製品には保証書を別途添付しております。保証書は、販売店で所定事項を記入してお渡しいたしますので、記載内容をご確認のうえで取扱説明書などと一緒に大切に保管してください。  
②保証期間はお買い上げ日より1年です。保証期間中は保証書の記載内容により、お買い上げ販売店または弊社が修理いたします。その他詳細につきましては保証書をご参照ください。

③保証期間経過後、または保証書を提示されない場合の修理などについてご不明の場合は、お買い上げの販売店または当社にご相談ください。保証期間経過後、修理によって機能が維持できる場合は、お客様のご要望により有料にて修理いたします。  
④この製品の補修用性能部品 (製品の機能を維持するために必要な部品) の最低保有期間は、製造打ち切り後8年です。

●サービスのご依頼について

万一、故障が発生し修理を依頼される場合は、次の事項を確認し、お買い上げのお店または弊社サービス担当にご遠慮なくご相談ください。

- 1. 機種名、シリアル番号
- 2. 故障の内容
- 3. お買い上げ年月日と購入店舗
- 4. 氏名、住所、電話番号
- 5. 保証書の添付

記号の意味



**警告**

この表示を無視して誤った取り扱いをすると、火災や感電などによって、死亡または重傷を負う可能性があります。



**注意**

この表示を無視して誤った取り扱いをすると、感電やその他の事故によって、ケガをしたり、周辺の家財に損害を与える可能性があります。

注意を促す記号



一般的な注意



感電注意

してはいけない行為 (禁止行為) を示す記号



禁止



分解禁止

必ずしてほしい行為 (強制、指示行為) を示す記号



電源プラグをコンセントから抜く



一般的な強制



**警告!**

万一、次のような異常が起きたら ...



- ・煙が出たり、変なおいや音をする。
- ・機器の内部に異物や水が入った。
- ・落としたり、キャビネットを破損した。

すぐに機器本体の電源スイッチを切り、電源プラグをコンセントから抜いてください。異常状態のまま使用すると、火災、感電の原因となります。販売店または当社サービスセンターに修理をご依頼ください。

電源ケーブルを傷つけない。

電源ケーブルの上に重いものをのせたり、ケーブルを本機の下敷きしない。

電源ケーブルを加工したり、無理に曲げたり、ねじったり、引っ張ったり、加熱したりしない。

ケーブルが破損すると、火災、感電の原因となります。万一、電源ケーブルが傷んだら（心線の露出、断線など）、販売店または当社サービスセンターに交換をご依頼ください。

電源プラグにほこりをためない。

電源プラグとコンセントの間にゴミやほこりが付着すると、火災、感電の原因となります。電源プラグを抜いてから、ゴミやほこりを取り除いてください。

機器の上の花びんや水などが入った容器を置かない。

内部に水が入ると、火災、感電の原因となります。

表示された電源電圧（交流 100 ボルト）で使用する。

この機器を使用できるのは日本国内のみです。表示された電源電圧以外では使用しないでください。火災、感電の原因となります。

この機器の裏蓋は絶対に開けない。

カバーを開けたり改造すると、火災、感電の原因となります。内部の点検、修理は販売店または当社サービスセンターにご依頼ください。

この機器の裏蓋を開けたり、内部に手を入れない。

この表示部分に手を近づけたり触れたりすると、感電やけかの原因となります。

この機器を設置する場合は、放熱をよくするために、アンプ本体の上部は 15cm 以上の空間を確保してください。

内部に熱がこもり、火災の原因となります。

電源を入れる前には、音量を最小にする。

突然大きな音が出て、スピーカーの破損や聴力障害などの原因となる場合があります。

ぐらついた台の上や傾いた所など、不安定な場所に置かない。

湿気やほこりの多い場所に置かない。

調理台や加湿器のそばなど、油煙や湯気があたる場所に置かない。

電源コードを熱器具に近づけない。

コードの被ふくが溶けて、火災、感電の原因となります。

## 使用で注意していただきたいこと

本機を使用中にセラミックパワーツマミを PRI-IN 位置に戻さないでください。PRI-IN 位置はアンプをダイレクトに受けるためのポジションです。使用時に回しますと、ショックノイズが発生して、スピーカーや他の機器に悪影響を与えますので、ご注意ください。

### ●内部電圧（感電について）

このアンプは高電圧を使用するため、絶対に裏蓋を開けたりしないようにお願いします。万が一、お客様ご自身で裏蓋を開け、内部接触によって人体の損傷や火傷などの事故が発生いたしましたも当社は責任を負えませんので予め御了承ください。

### ●ケーブルを抜き差しするときの注意

ケーブルを抜き差しする際は、過剰な電流が発生して真空管やスピーカーを破損する恐れがありますので、必ず電源を切ってから行ってください。

### ●スピーカー端子について

再生音時にスピーカー端子の赤の端子（+）と黒の端子（-）を差し込まないようご注意ください。

### ●設置場所

本機の使用時は高温になるため、放熱のため十分に十分なスペースを取ってください。

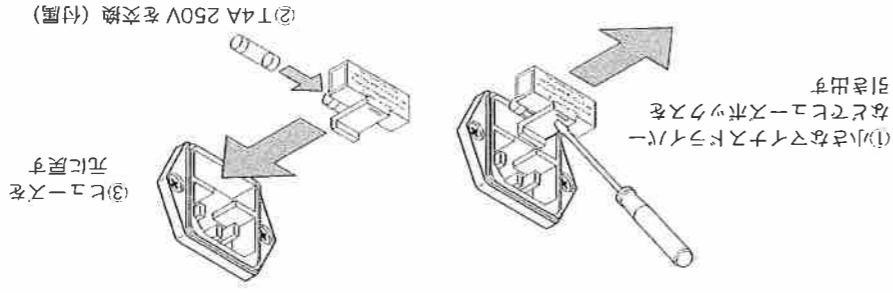
※周りからの振動を防止し、本機の性能を十分に発揮するためには、オーディオ専用ラックなど、質量のなるべく大きくなりとした台へ設置していただくことをお勧めいたします。

### ●定期点検について

本機の定期的な保守・点検は必要ありません。

### ●スピーカー交換について

スピーカーは背面パネルの AC LINE のところに装着されています。スピーカーボックスのふたを開け、新しいスピーカーと交換してください。スピーカーは 14A 250V をご使用ください。新しいスピーカーと交換しても再び切



端子がプラスです。赤色端子は8Ωのスピーカー用、6Ωのスピーカー用端子が用意されています。お使いになるスピーカーのインピーダンスに合わせてどちらか一方をお使いください。

※4Ωスピーカーは6Ω端子に接続してください。

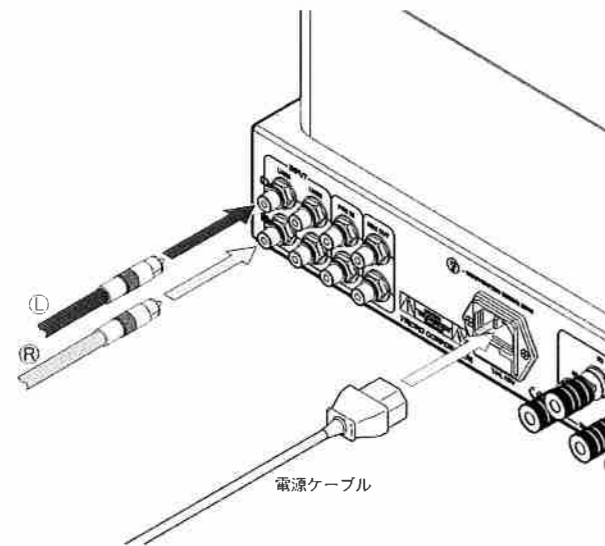
※8Ω以上のスピーカーは8Ω端子に接続してください。

#### ⑦ヒューズボックス

この裏側にヒューズが格納されています。交換の方法は本書の10頁を参照してください。

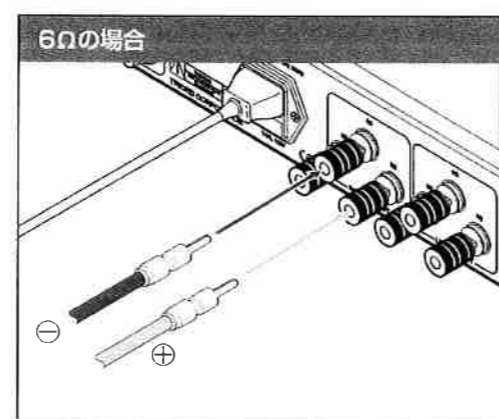
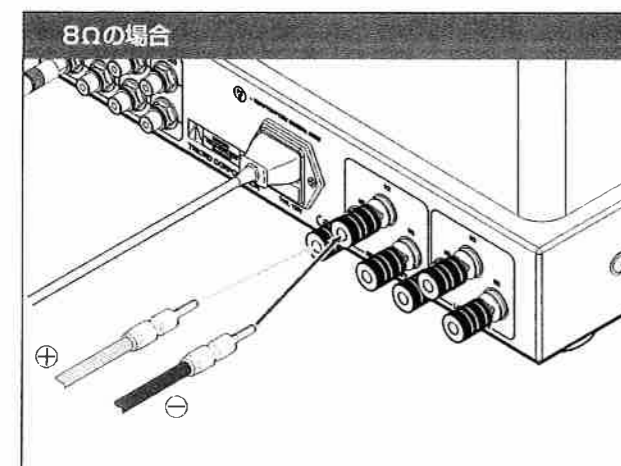
## 接続方法

①付属の電源ケーブルを背面中央にある電源ソケットに差し込みます。



②INPUT1、2、3（前面）いずれかのRCA入力端子にCD、DVD、MDなどの再生機器のアナログ出力を接続してください。なおアナログレコードプレーヤーを使用する場合は、別売のフォノイコライザー（VP-EQ2等）が必要です。

③OUTPUT端子にスピーカーケーブルを接続します。RIGHT OUTPUTには右側のスピーカーを、LEFT OUTPUTには左側のスピーカーを接続します。スピーカーケーブルの端子の形状は、標準的なバナナプラグ、Yラグ、裸線いずれも接続できます。



・電源プラグは、異常が発生した時にすぐに抜けるような場所にあるコンセントに差し込む。



・濡れた手で電源プラグを抜き差ししない。  
感電の原因となることがあります。

・電源プラグを抜くときは、電源コードを引っ張らない。  
コードが傷つき、火災、感電の原因となることがあります。必ずプラグを持って抜いてください。

・旅行などで長期間この機器を使用しないときは、安全のため必ず電源プラグをコンセントから抜く。

・お手入れの際は安全のため、電源プラグをコンセントから抜く。  
感電の原因となることがあります。



・移動させる場合は、電源スイッチを切り、必ず電源プラグをコンセントから抜く。  
コードが傷つき、火災、感電の原因となることがあります。

## 使用上のご注意

### 1. 他の機器と接続するとき

・他の機器と接続するとき、または接続を外すときは、必ず電源プラグをコンセントから抜いてください。

発生原因になり、性能を損なうことがあります。

・その他、トランスやモーターの近くの設置は誘導ハムを拾う原因となりますので、離して設置してください。また、振動の多い場所も避けてください。

・音質や性能を最大限に発揮させるためにも、オーディオ専用ラックを使用されることをお奨めいたします。

### 2. 本機の電源を入れるとき、切るとき

・本機の電源を入れるときは、本機に接続している機器の電源を先に入れてから、本機の電源を入れてください。

・電源を切るときは、本機の電源を切ってから接続機器の電源を切るようにしてください。

※接続されている機器の電源を入れたり切ったりするときに発生するノイズが本機で増幅されて、スピーカーや他の機器を破損するおそれがあります。ご注意ください。

### 5. 落雷に対する注意

・落雷の恐れのあるときは、早めにコンセントから電源プラグを抜き取ってください。

### 6. 結露現象について

・冬期などに本機を戸外から暖房中の室内に持ち込んだり、本機を設置した部屋の温度を暖房などで急に上げたりすると結露が生じ、製品の性能が十分引き出せなくなることがあります。

このような場合は、結露の程度にもよりますが、1～2時間そのまま放置し、本機を室温に保つようにしてください。結露は徐々になくなります。

### 3. 取り扱いについて

・スイッチやツマミ、キャビネットなどに無理な力を加えることは避けてください。

### 4. 設置場所について

次のような場所で長時間ご使用になりますと、音質が悪化したり故障などの原因となります。ご注意ください。

・窓際など直射日光の当たる場所や、暖房器具のそばなど極端に暑い場所。

・湿気の多い場所では金属部分にサビを生じたり故障の原因となります。

・ほこりの多い場所はスイッチなどの接触不良や雑音等の

### 7. 演奏を聴くエチケット

・音量は他の人や近隣の迷惑にならないように気を配り、お互いの快い生活環境を乱さないように十分注意しましょう。

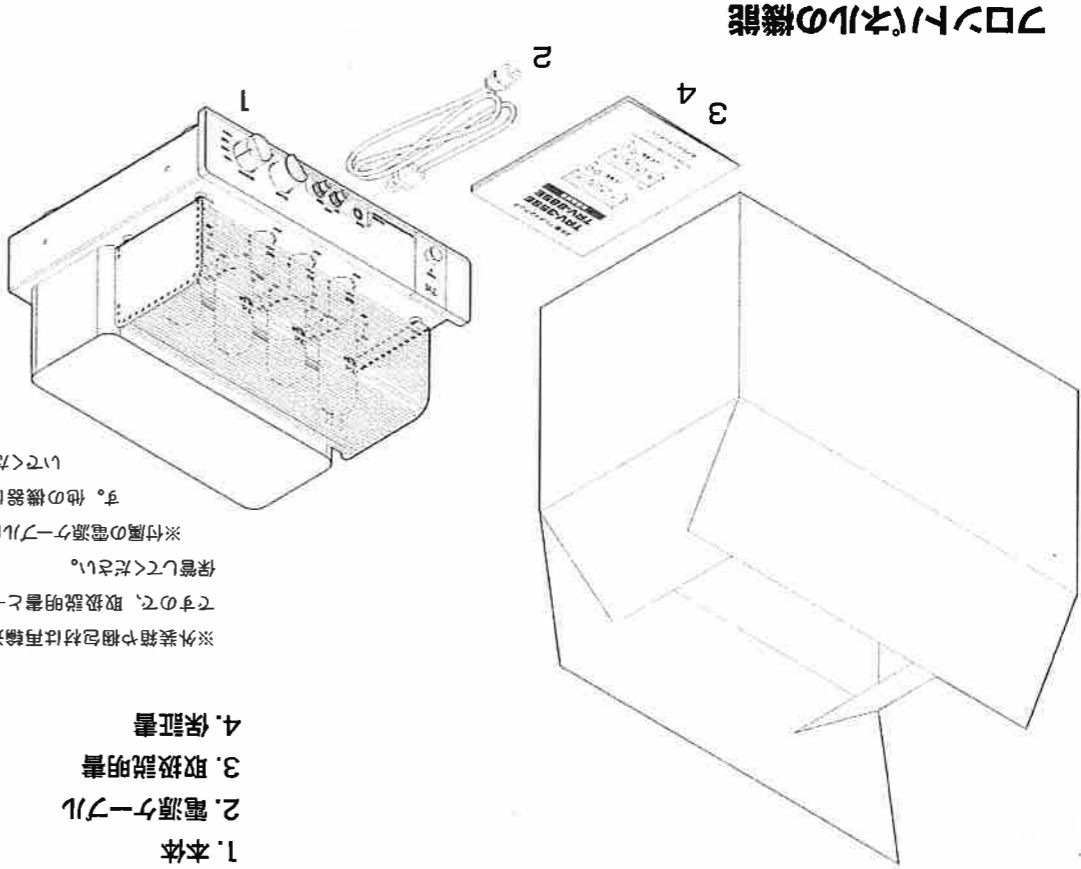
### 付属品について

外装箱の中には次の物が入っています。最初に確認ください。

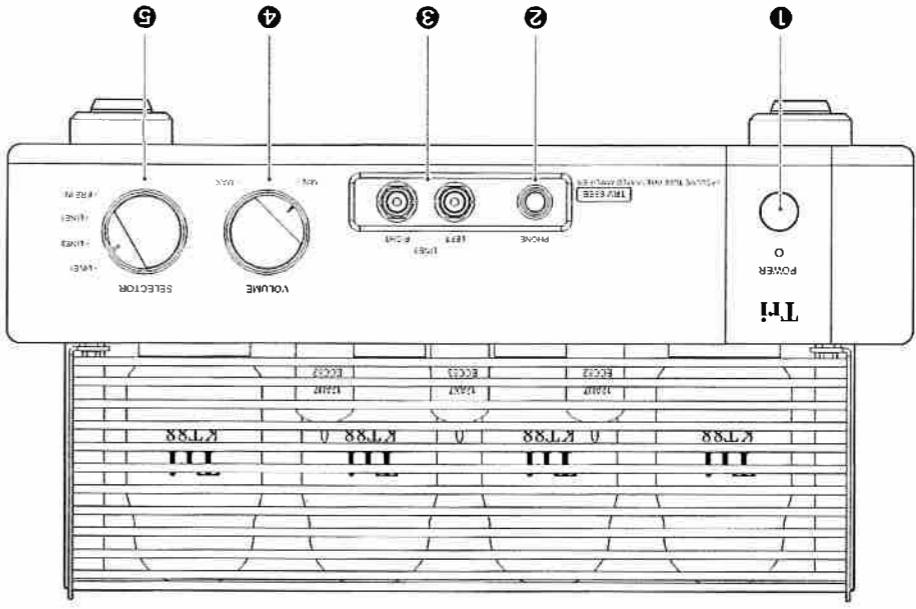
1. 本体
2. 電源ケーブル
3. 取扱説明書
4. 保証書

※外装箱や梱包材は再輸送の際に必要なので、取扱説明書と一緒に大切に保管してください。

※付属の電源ケーブルは本機専用です。他の機器には使用しないでください。



### フロントパネルの機能



(例) TRV-88SE

#### ① POWER スイッチ

電源スイッチです。押すたびに ON/OFF が切り替わり LED が点灯 / 消灯します。電源の ON/OFF はボリュームを最小にしてから行ってください。

#### ② ヘッドフォン端子

ヘッドフォンはインピーダンス 30 Ω 以上のものをお選びます。

#### ③ 前部 RCA 入力端子 (LINE3)

3 番目の RCA 入力端子です。CD プレーヤーや携帯デジタルプレーヤーなどを接続するときにお使い下さい。

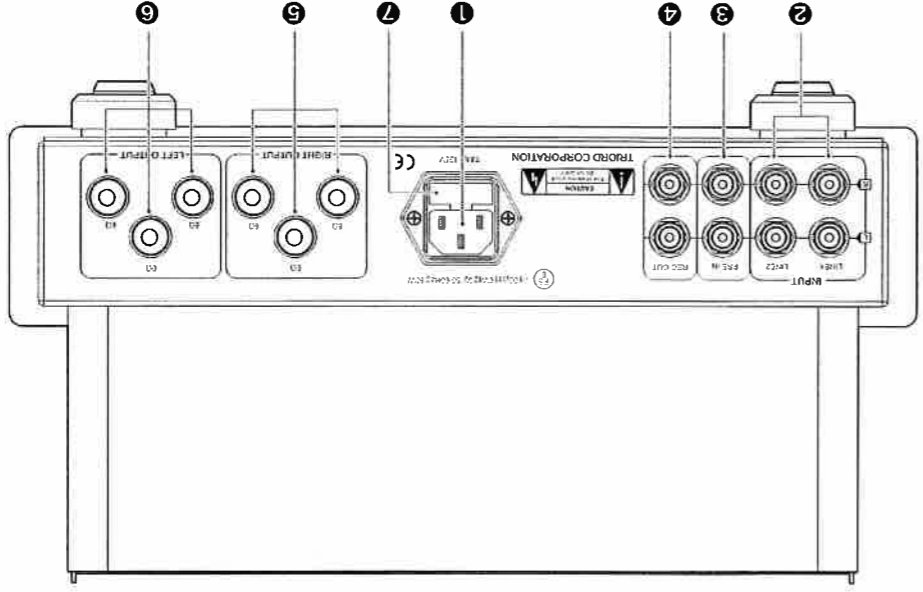
#### ⑤ SELECTOR

入力切り替えスイッチです。LINE1、LINE2、LINE3の中から選択します。本機をパワーアンプとして使用する場合は PRE IN の位置にして使用下さい。 ※ PRE IN の位置にする場合は電源を一度切り直すを PRE IN の位置にしてリアンプを接続します。その後で POWER スイッチを ON にして下さい。

#### ④ VOLUME

音量を変えたい時に回します。右に回すと音量が大きくなり、左に回すと小さくなります。

### リアパネルの機能



#### ① AC LINE

付属の電源ケーブルと接続してください。 ※ボリュームツムの位置に関係なく最大出力になりますのでご注意ください。音量調節はリアンプ側で行います。

#### ② INPUT 端子 (LINE1 / LINE2)

CD プレーヤー、DVD プレーヤー、MD プレーヤーなどのアナログ出力端子と接続します。 ※アナログプレーヤーのツム / 信号や CD トランスポートなどのデジタル信号は接続できません。

#### ③ リアンプ入力端子

本機はパワーアンプとして使用することができます。その場合にはこの端子にリアンプの入力を接続して

#### ⑤ RIGHT OUTPUT / ⑥ LEFT OUTPUT

右チャンネルのスピーカー用 / パワーアンプ出力端子です。上側の黒色の端子がインテンス (I Ω)、下の赤色の